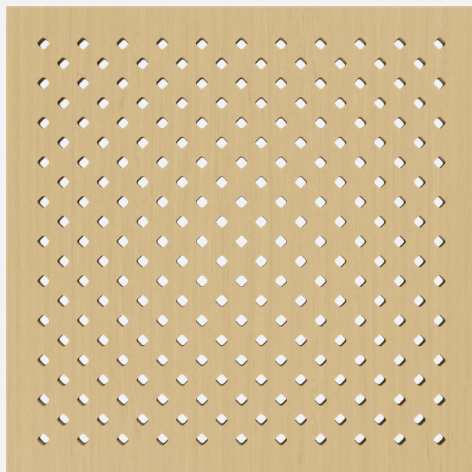


Boréart Série Papineau

Alliant performance acoustique et design architectural, la Série Papineau offre des panneaux insonorisants haut de gamme conçus pour les murs et plafonds intérieurs. Grâce à leur capacité d'absorption sonore, ils éliminent la réverbération et assurent un confort acoustique optimal. Faciles à installer, ces panneaux sont composés d'un placage de véritable bois de qualité supérieure, laminé sur un MDF naturel ou noir, pour un fini élégant et durable.



CARACTÉRISTIQUES

Type	Boréart Série Papineau (option acoustique)
Mélanges	Trois (3) mélamines standards, Chêne Blanc, Chêne Brossé et Noyer Naturel - autres mélamines disponibles sur demande
Taille nominale du panneau	24" x 24" 24" x 48"
Matériau du panneau	MDF naturel ou noir - MDF résistant au feu (FR) - MDF résistant à l'humidité (MR)
Taille et espacement des lames	Taille standard unique. Voir dessin page 2
Matériau acoustique	Feutre de polyester et de plastique recyclé - 3.5 à 25.4 mm - 33 choix de couleurs. Voir page 3. Coefficient de réduction du bruit (NRC) pouvant atteindre 0.70 à 0.95.
Résistance au feu	ASTM E-84 - Classe A Classe 1 Indice de propagation de flamme = 0-25, indice de production de fumée = 450 max de SFA
Environnement	Fait à 100 % de bois recyclé pré-consommation, certifié FSC® et fait l'objet d'une exemption de SFA (sans formaldéhyde ajouté)
Utilisation	Intérieur; résidentiel, commercial et institutionnel
Installation	Panneaux rigides et installation facile Installation vertical ou horizontal Pour murs et plafonds intérieurs
Autres	Propriétés acoustiques performantes offrant une excellente réduction du son

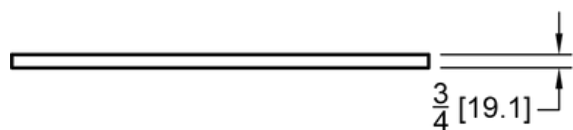
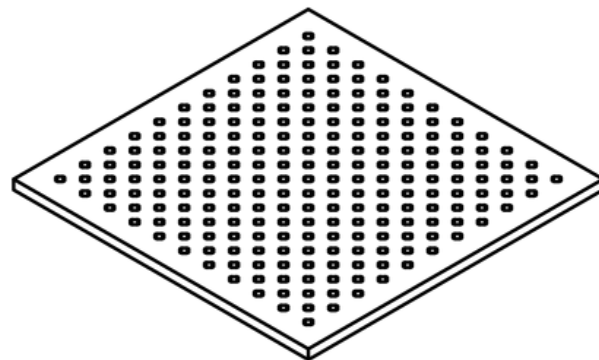
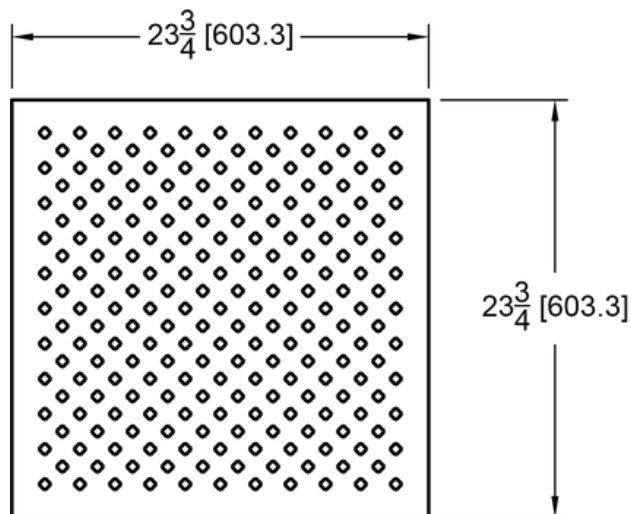
PANNEAU SÉRIE PAPINEAU AVEC COTATIONS

Poids du panneau

10.36 lbs | 20.72 lbs

Superficie du panneau

4 pi² | 8 pi²



Matériau acoustique

Feutre - Résistant au feu

Taille

24" x 24"
24" x 48"

Épaisseur

3.5 mm
9.5 mm
12.7 mm
25.4 mm

MÉLAMINES



01 Chêne Blanc



02 Chêne Brossé



03 Noyer Naturel



04 Noyer Cendré



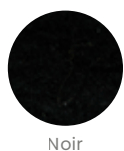
05 Noyer Noir

*Veuillez noter que les couleurs présentées peuvent légèrement différer des couleurs réelles en raison des variations de rendu d'affichage. Pour plus de détails, veuillez contacter Boréart.

FEUTRES 3.5 mm



FEUTRES 9.5 mm - 12.7 mm - 25.4 mm



Noir

*Veuillez noter que les couleurs présentées peuvent légèrement différer des couleurs réelles en raison des variations de rendu d'affichage. Pour plus de détails, veuillez contacter Boreart.

Pour les épaisseurs 9.5 mm, 12.7 mm et 25.4 mm, une option de finition est disponible afin d'élargir le choix de couleurs. Cette option consiste à utiliser un feutre noir comme support de base, puis à y coller une couche de feutre 3.5 mm dans l'une des 33 couleurs offertes.

Pour plus d'informations sur les feutres, veuillez consulter la fiche technique sur le site web www.boreart.ca.

GARANTIE

Boréart offre une garantie limitée de 1 an sur tous ses panneaux. Pour plus de détails sur la garantie limitée, veuillez contacter Boréart.

UTILISATION & ENTREPOSAGE

Les produits en bois sont hygroscopiques par nature et doivent être installés à plat et entretenus dans un bâtiment à environnement contrôlé. La température doit être maintenue entre 15° et 30°C. L'humidité relative doit être maintenue entre 25 % et 55 %.

Les conseils et recommandations ont un caractère purement consultatif.

Manipulation et stockage - les panneaux doivent être stockés de manière à être protégés de l'humidité et de la lumière directe du soleil. Les panneaux doivent de préférence être stockés face à face ou face décorative vers le haut, à plat, entièrement horizontaux et de niveau.

Lors de la manipulation ou du déplacement des panneaux, il est important que les feuilles soient soulevées au-dessus des feuilles adjacentes pour éviter les dommages pouvant survenir si les feuilles sont tirées ou glissées les unes contre les autres. Pour les formats plus grands, il est recommandé de porter les feuilles arquées le long de l'axe longitudinal pour éviter l'affaissement. Les feuilles individuelles peuvent également être enroulées pour une manipulation plus facile.

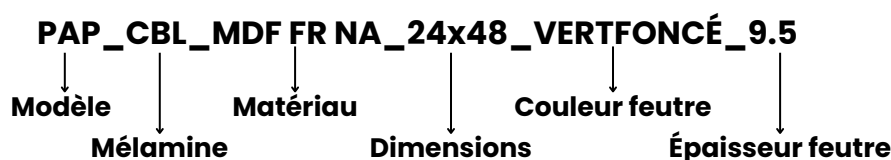
Le non-respect d'une ou de plusieurs conditions ci-haut provoquera l'annulation de la garantie de Produits Architecturaux Boréart.

Les commandes de grandes quantités de produits de Boréart sont emballés et expédiés dans des crêtes en bois et/ou sur des palettes de bois 4'x4'.

COMMENT COMMANDER

Pour commander un produit, veuillez écrire à info@boreart.ca en suivant le modèle suivant pour assurer un maximum de précision.

Les premiers caractères sont le code du modèle, ensuite le code de la mélamine, le matériau du panneau, les dimensions souhaitées, et les dernières lettres représentent la couleur au complet du feutre ainsi que l'épaisseur de celui-ci.



Modèle	Mélamine	Matériau	Couleur feutre
Papineau : PAP	Chêne Blanc : CBL Chêne Brossé : CBR	MDF Naturel : MDF NA MDF Noir : MDF NO	Voir page 3 pour les couleurs de feutre.
Dimensions	Noyer Naturel : NNA Noyer Cendré : NCE Noyer Noir : NNO	MDF FR Naturel : MDF FR NA MDF FR Noir : MDF FR NO MDF MR Naturel : MDF MR NA MDF MR Noir : MDF MR NO	Épaisseur feutre 3.5 mm 9.5 mm 12.7 mm 25.4 mm
24x24			
24x48			